

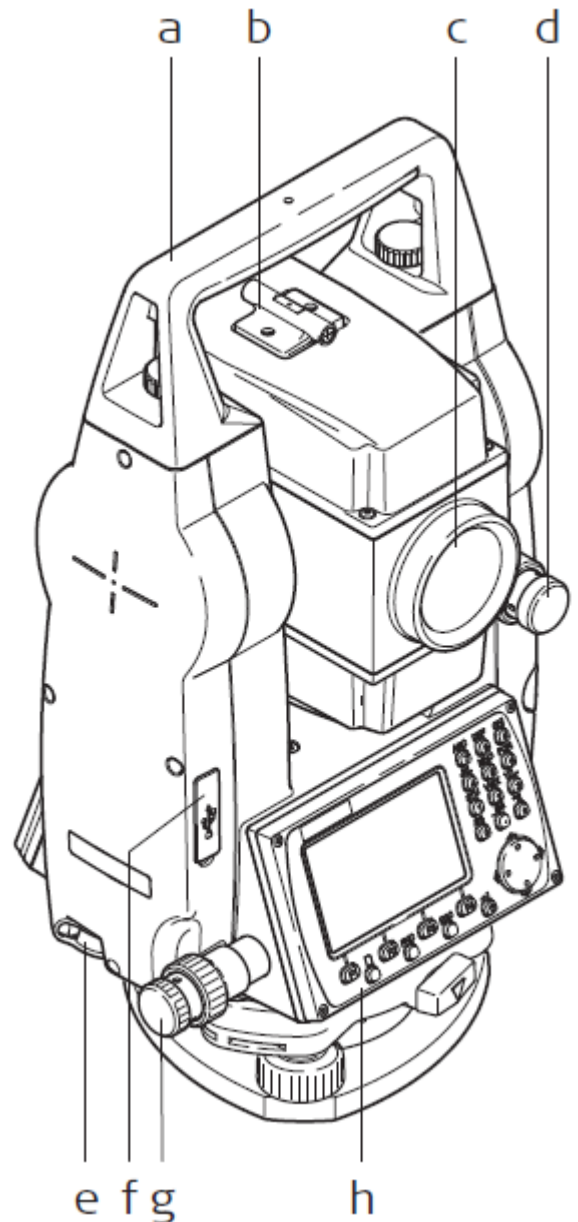
# GUIA RÁPIDO

## DESCRIÇÃO DO SISTEMA INTERFACE DO USUÁRIO



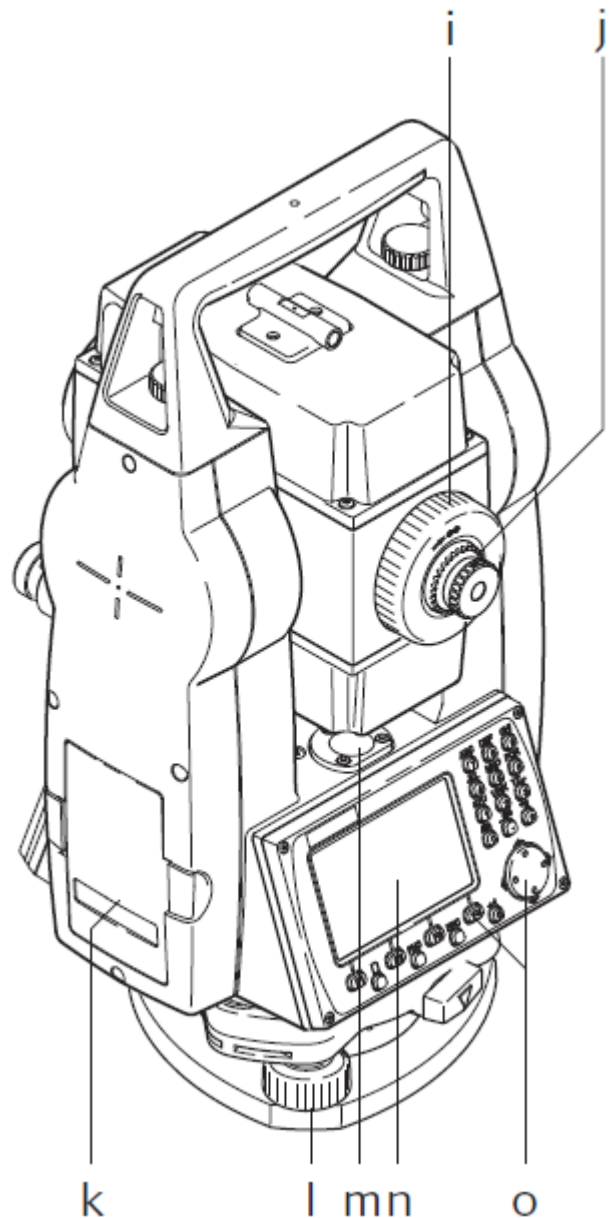
# Componentes do instrumento

- a) Alça de transporte removível com parafusos de fixação
- b) Visor óptico
- c) Objetiva com Medidor Eletrônico de Distância (EDM) integrado; Saída do raio laser
- d) Parafuso de chamada vertical
- e) Interface serial RS232/USB
- f) Porta USB
- g) Parafuso de chamada horizontal
- h) Segundo teclado\*



# Componentes do instrumento

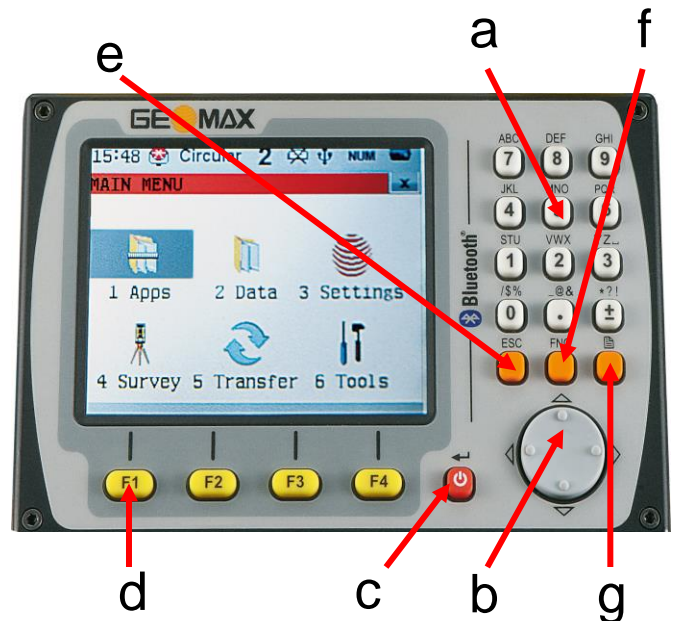
- i) Focagem da imagem
- j) Ocular; focagem do retículo
- k) Tampa da bateria
- l) Parafuso nivelante
- m) Nível circular
- n) Visor
- o) Teclado



# Interface do Usuário

## Teclas e Teclado

- a) Teclado alfanumérico
- b) Tecla de navegação
- c) Tecla **ENTER**
- d) Teclas de funções **F1** a **F4**
- e) Tecla **ESC (Voltar)**
- f) Tecla **FNC (Função)**
- g) Tecla **PAGE (Pagina)**

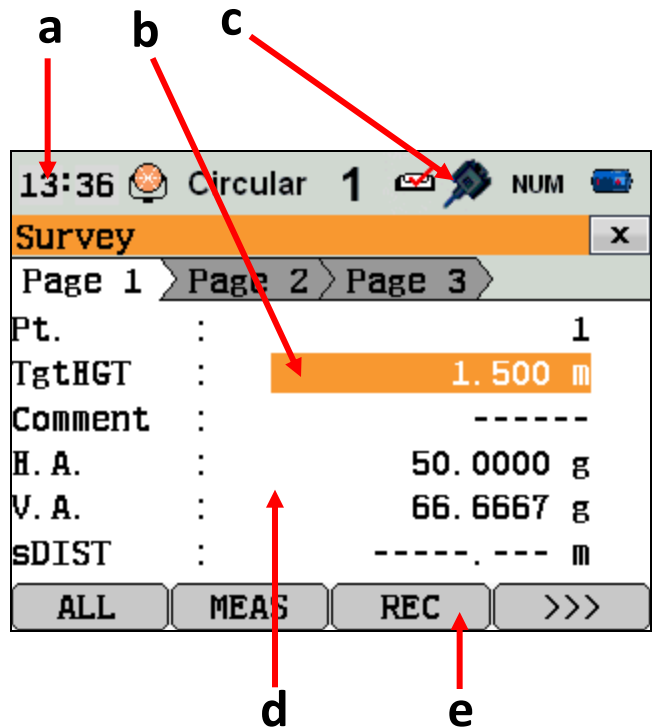


Tecla	Descrição
	Tecla <b>Página</b> . Exibe a próxima tela quando várias telas estão disponíveis.
	Tecla <b>FNC</b> . Acesso rápido às funções de suporte à medição.
	Tecla de navegação. Controla a barra de foco dentro da tela e a barra de inserção dentro de um campo.
	Tecla <b>ENTER</b> . Confirma uma digitação e pula para o próximo campo.
	Tecla <b>ESC</b> . Sai de uma tela ou de um modo de edição sem salvar as alterações. Retorna para o nível anterior.
	Teclas de funções. São atribuídas às funções variáveis exibidas na parte inferior da tela.
	Teclado alfanumérico para inserção de valores alfanuméricos.










# Tela

## color Touch screen:

- a) Título de tela
- b) Foco no de tela.campo Ativo
- c) Os ícones de status
- d) Campos
- e) As teclas de função
- f) Toque em um ícone ou campo para executar uma função.



# Ícones

C&S	Descrição
	O símbolo da bateria indica a capacidade remanescente da bateria, exemplo de 75% da capacidade. Para C&S: Tocando no ícone abre a tela <b>INFO SISTEMA</b>
	Compensador ligado Para C&S: Tocando no ícone abre a tela <b>NÍVEL &amp; PRUMO</b>
	Compensador desligado Para C&S: Tocando no ícone abre a tela <b>CONFIGURAÇÃO</b> .
	Modo EDM PRISMA para medição sobre prismas e placas reflectivas. Para C&S: Tocando no ícone abre a tela <b>EDM CONFIG</b>
	Modo EDM SP para medições sem prisma. Para C&S: Tocando no ícone abre a tela <b>EDM CONFIG</b>
<b>NUM</b>	Teclado configurado no modo numérico.
<b>a</b>	Teclado configurado no modo alfanumérico.
<b>1</b>	Indica a posição do telescópio na face I. Para C&S: Tocando no ícone abre a tela <b>NÍVEL &amp; PRUMO</b> .
<b>2</b>	Indica a posição do relescópio na face II. Para C&S: Tocando no ícone abre o tela <b>NÍVEL &amp; PRUMO</b>
	Bluetooth está conectado. Se há uma cruz ao lado do ícone, a porta de comunicação do Bluetooth está selecionada, mas o seu estado é inativo. Para C&S: Tocando no ícone abre a tela <b>CONFIG COMUNICAÇÃO</b>
	A porta de comunicação USB está selecionada. Para C&S: Tocando no ícone abre a tela <b>CONFIG COMUNICAÇÃO</b>
	A porta de comunicação RS232 está selecionada. Para C&S: Tocando no ícone abre a tela <b>CONFIG COMUNICAÇÃO</b> .
	A dupla flecha indica que o campo tem uma lista selecionável.

# Barra de Funções Variáveis

- As barras de funções variáveis são selecionadas utilizando-se as teclas **F1** à **F4**. Este capítulo descreve a funcionalidade das teclas de funções utilizadas pelo sistema. As teclas mais específicas serão tratadas em capítulos específicos.

Tecla	Descrição
->ABC	Alterna o teclado para digitação alfanumérica.
->012	Alterna o teclado para digitação numérica.
TUDO	Para iniciar medições de ângulo e distância e gravar os valores medidos.
ATRÁS	Retorna à tela anteriormente utilizada.
ENH	Abre a tela de inserção manual de coordenada.
EDM	Visualiza e altera as configurações EDM. Veja "5.2 Configurações EDM".
SAIR	Sai da tela ou aplicativo.
DIST	Inicia medições de ângulo e distância sem salvar os valores medidos.
OK	Na própria tela: Confirma os pontos medidos ou valores inseridos e continua a processar. Na tela de mensagem: Confirma a mensagem exibida e continua com a ação selecionada ou retorna à tela anterior.
CP/SP	Alterna entre modos EDM CP e SP.
LISTA	Exibe a lista de pontos disponíveis.
GRV	Grava os valores mostrados.
LIMPAR	Para reinicializar todos os campos editáveis, deixando-os com seus valores padrões.
BUSCA	Pesquisa um ponto inserido.
VER	Exibe a coordenada e detalhes da obra do ponto selecionado.
>>>	Exibe a próxima sequência da barra de funções variáveis.